

空间人数统计传感器

产品类型

空间人数统计传感器

产品型号

BSR-KJRS

产品描述

本产品是一款智能小巧的空间人数统计传感器,产品基于 AI 视觉算法,通过人体特征分析,精准识别人体目标,可用于区域空间内人数统计或过线人数统计。采用无差别匿名识别,不收集任何图像数据,仅统计人员个数并将统计数据通过无线 LoRaWAN[®]通信技术传输到后端。

产品特性

- ✧ 准确率高: 基于 AI 机器学习, 适用于复杂环境下对检测对象的高精度确认, 准确率高 达 98%
- ✧ 检测范围广: 超大视野角, 实现大面积覆盖, 减少设备部署数量, 降低企业成本
- ✧ 匿名识别, 隐私保护: 不收集任何图像数据, 无惧隐私泄露
- ✧ 简单易用: 支持 Wi-Fi 快速配置

规格参数指标

参数/型号		BSR-KJRS	
人数统计	功能	区域人数统计	过线人数统计
	视场角	水平视场角 190°, 垂直视场角 112°	
	检测范围	半径 5m 的圆 (78 m ²)	
	检测准确率	95%	98%
	自定义检测范围	支持设置 16 个检测区域/不检测区域	支持绘制 1 条检测线
无线参数	通信协议	标准 LoRaWAN [®] 协议	
	工作频段	470~510MHz	
	发射功率	19dBm(470)	
	接收灵敏度	-137dBm @300bps	
	入网/工作模式	OTAA/ABP Class C	
配置& 接口	配置方式	Wi-Fi 无线配置	

	Wi-Fi	IEEE 802.11 b/g/n, 2.4GHz (仅作为接入点用于配置传感器)
	按键	1 个重置按键 + 1 个 Wi-Fi 开关按键
	LED 指示灯	1 个 Wi-Fi 指示灯
	电源输入	1 个 Type-C
物理特征	供电方式	Type-C 接口供电, 5V / 1.5A
	工作温度	-5~55°C
	存储温度	-20~60°C
	相对湿度	0%- 95% (无凝结)

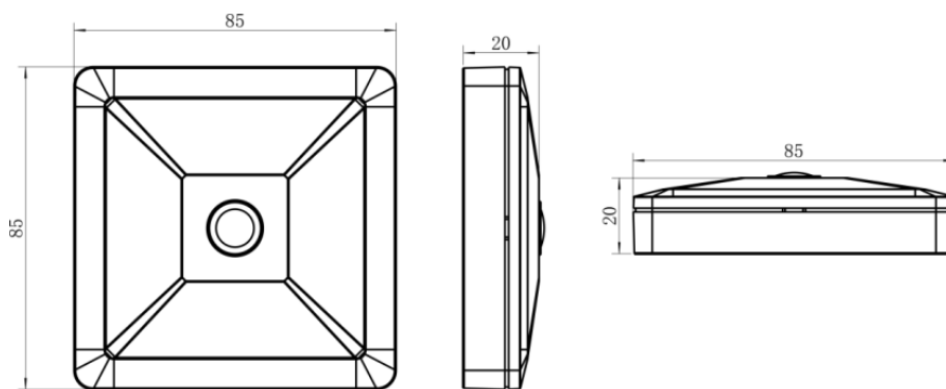
应用环境

可用于区域空间内人数统计或过线人数统计,如会议室、健身房等。

产品图片



产品尺寸图



单位: mm